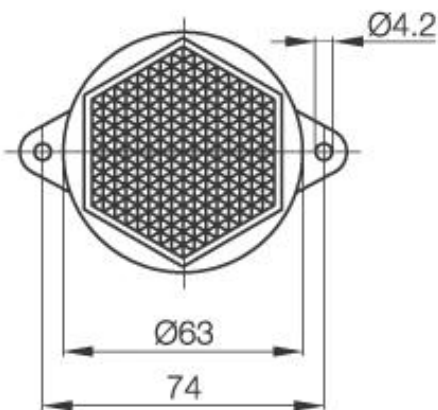


Zubehör: Reflektor BOS R-10

Allgemeine Daten

Ausführung
Verwendung
Umgebungstemperatur
Reichweite

Reflektor, rund
mit Reflexionslichtschranken
0...+65°C
60%



Mechanische Daten

Abmessung BxHxT oder DxT
Werkstoff
Befestigung

Ø63x8,1
PMMA
zwei M4-Schrauben

PX1093c

Datenblattnummer::

Begriffsbestimmungen siehe Hauptkatalog
Wenn nicht anders angegeben,
Werte nach IEC 60947-5-2 (DIN EN60947-5-2)

Balluff GmbH
Schurwaldstraße 9
D-73765 Neuhausen a.d.F.
Telefon (07158) 173-0 Telefax (07158) 5010

Datenblatt by CD-ROM - 04/2007

BALLUFF
sensors worldwide